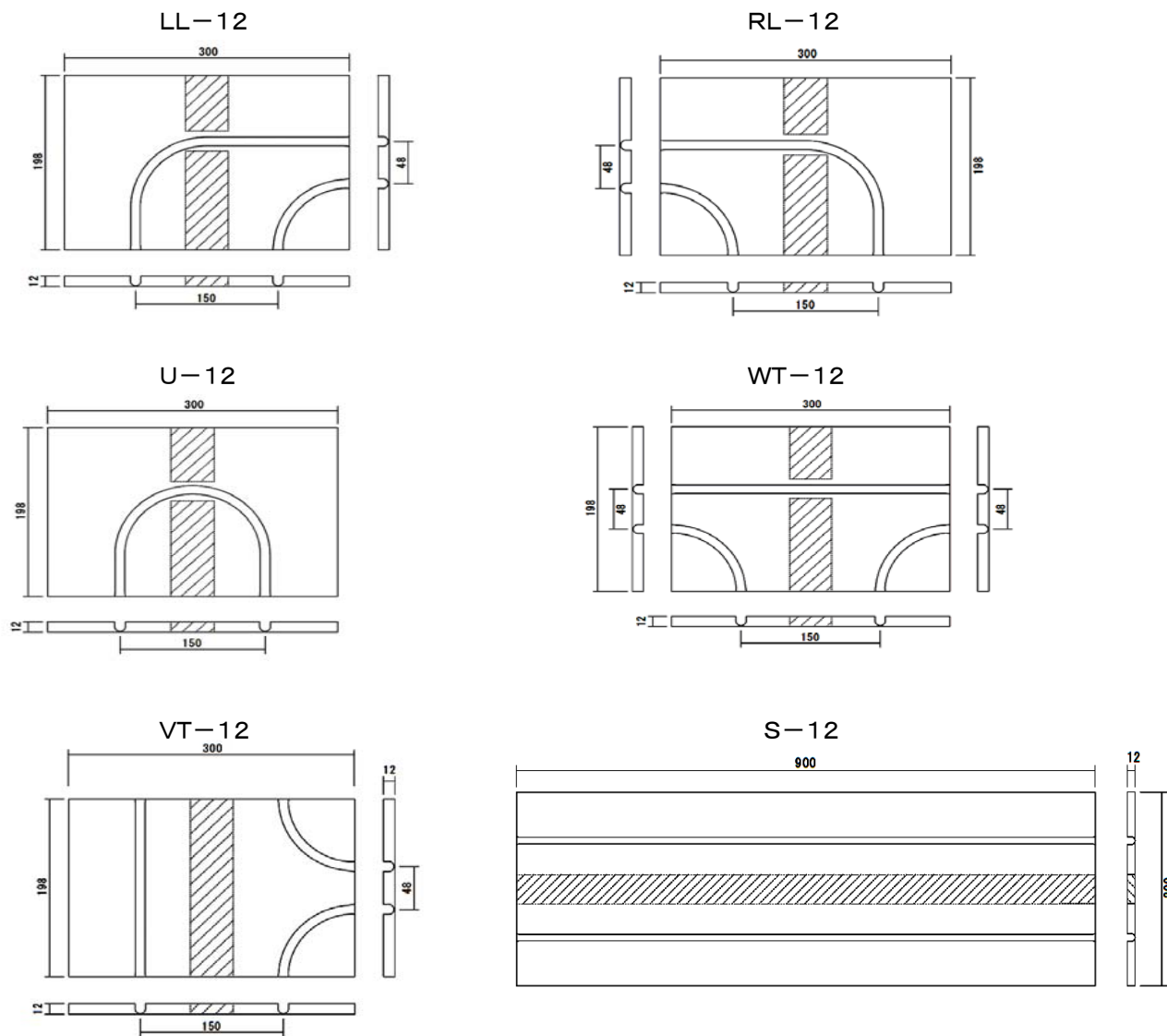


TYD-12型 床暖房パネル寸法図



パネル表面材:ガルバリウム鋼板 0.27 ミリ 内部断熱材:ポリスチレンフォーム自己消化性12ミリ 小根太材:合板12ミリ  
 TYD-12型パネルは、架橋ポリエチレンパイプ7Aが使用できます。  
 LL-12、RL-12、U-12、WT-12、VT-12 の接続パネルは製法特許取得商品です。  
 平成18年度みやぎものづくり大賞優秀賞受賞

**⚠️安全に関するご注意**

- ・床暖房の上で直接長時間お休みにならないで下さい。設定温度によっては低温やけどの恐れがあります。
- ・床暖房部分に釘打ちをしないようにご注意ください。水漏れを起こす恐れがあります。
- ・配管工事は専門の設備工事店または建築工事店にご依頼下さい。
- ・製品をお取り扱いの際、パネルのエッジ部分等で手を切るなどのけがをする恐れがあります。手袋などの保護具を使用してお取り扱い下さい。

TYDパネル販売 東北ユカダン株式会社  
 仙台市宮城野区岩切字三所北121-1  
 TEL022(255)2533 FAX022(255)8238  
 関東営業所 横浜市青葉区荏田町 299-2-201  
 TEL 045-532-9870  
<http://yukadan.info/>

TYD床暖房パネル取扱店

商品改良などで、製品仕様、外観を予告なしに変更する場合があります。ご了承下さい。  
 このカタログは平成25年4月現在のものです。 製造元:丸進機械工業株式会社

温水式床暖房専門  
**東北ユカダン**



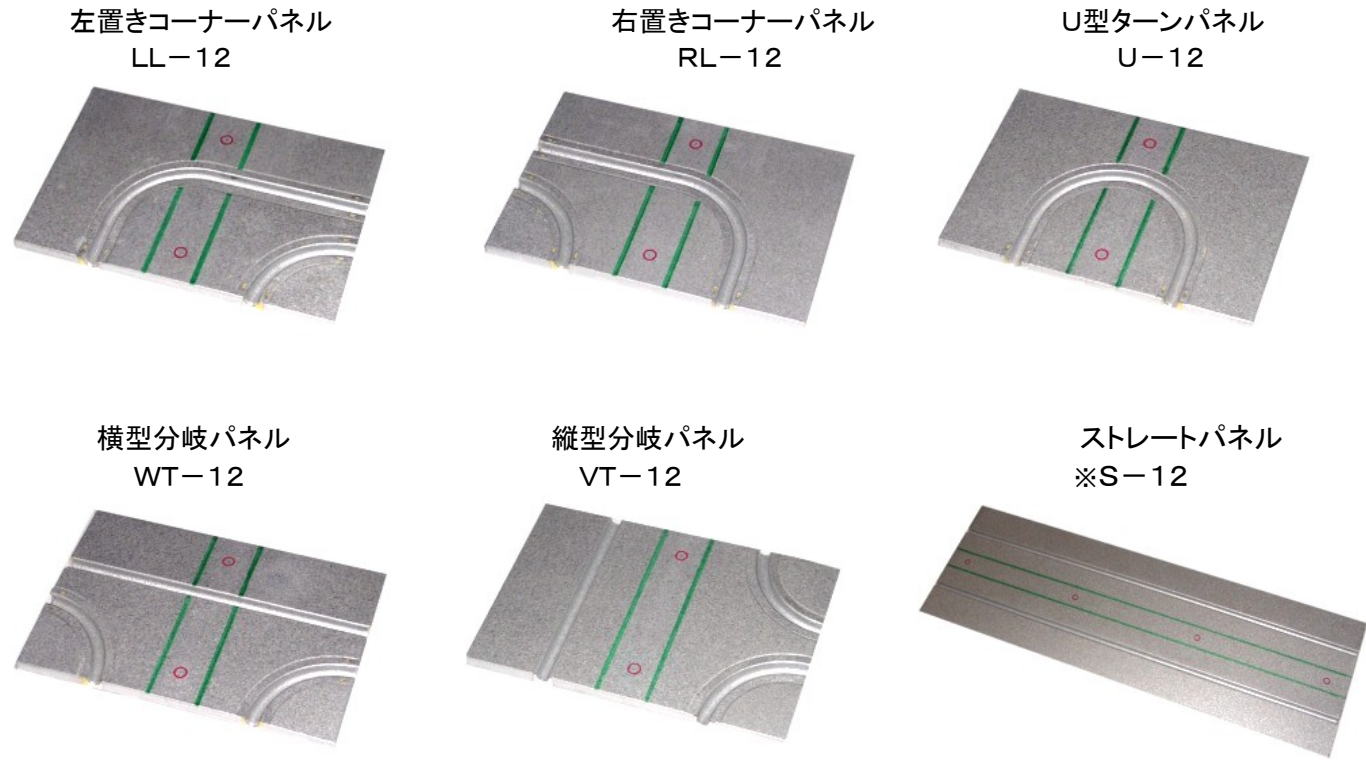
新しい温水式床暖房システムで  
 快適空間をお約束します

**特許 温水式床暖房パネル  
 TYD-12型**

# 温水式床暖房パネル TYD-12型

温水式床暖房システムでこれまでにない施工性の良さを実現！  
製法特許を取得した各種継手パネルをラインナップ！

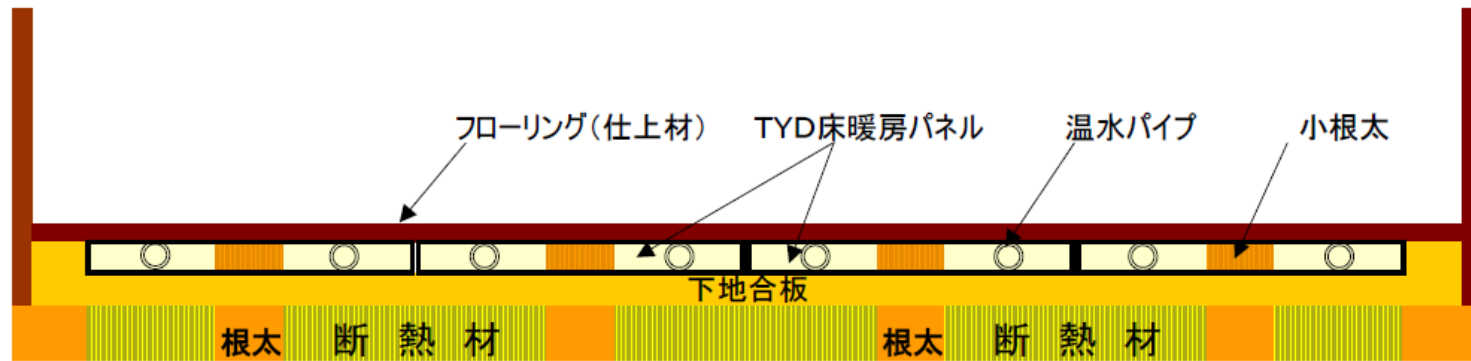
新しいTYD-12型床暖房パネルは、小根太がパネル中央に内蔵されているので大幅に施工性が良くなりました。温水パイプは架橋ポリエチレンパイプ7Aがご使用でき、パイプは床下ジョイントレスで施工できます。パネル表面材質はガルバリウム鋼板を使用し、耐久性と放熱性に優れています。ストレートパネルは物件(敷設場所)に合わせて長さをご注文いただければ、パネルをカットし作成致します。



※S-12は注文に応じ、1センチ単位でパネルの長さをカットし作成致します。  
最大長(定尺)は1枚900mmとなります。

## TYD-12型 床暖房パネル施工断面図

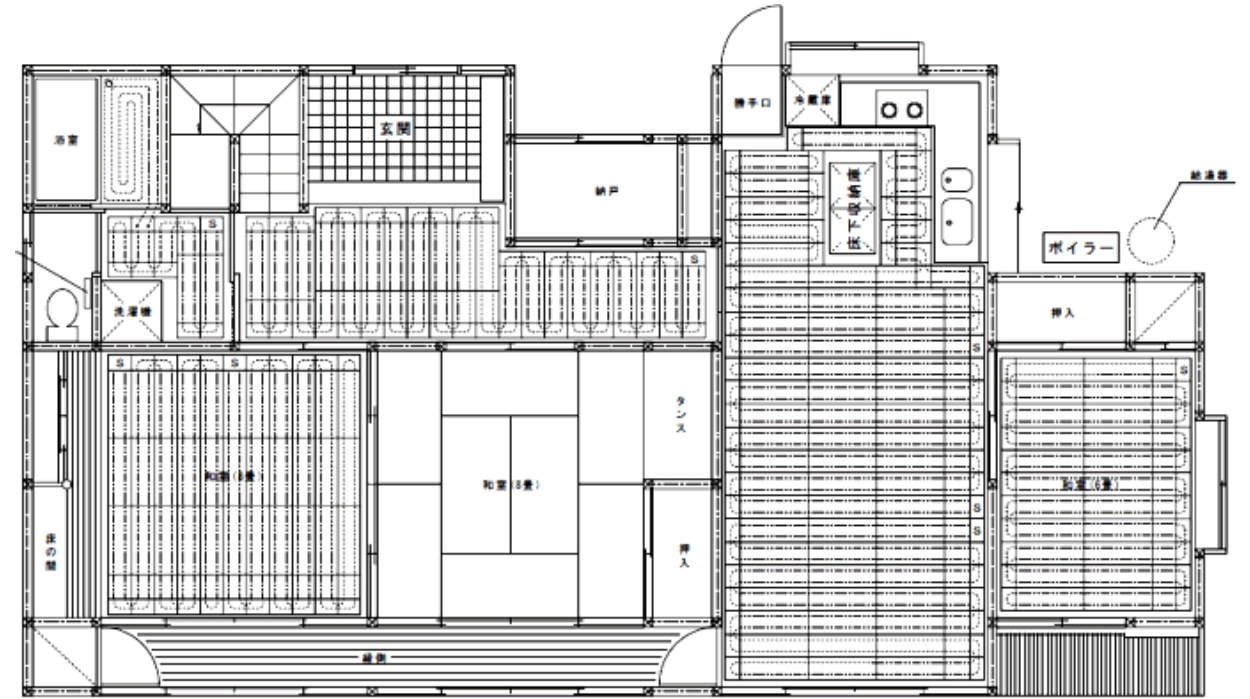
TYDパネルは厚さ12ミリの薄型温水パネルです。施工性が良いためリフォームなどでも多く使用されております。リフォームなどでは既存床の上に重ね貼りでも、わずか24ミリしか高くなりません。(12mmフローリング使用時)



※フローリング材は必ず床暖房用フローリングをご使用下さい。

## TYD-12パネル平面施工図

TYD-12型パネルを使用すると、図面のようにお部屋の隅々まで床暖房を敷く事ができます。リビングルームはもちろん玄関先から洗面所、キッチン足元にまで床暖房敷設が可能となりました。こうする事により、ヒートポンプ方式のような低温水でも床暖房が可能となり、人にも建物にも家具や電化製品にもやさしく自然な暖かさが実現します。



## TYD-12型パネル敷設施工写真

下地に墨出した場所に合わせてTYDパネルをビスで固定し、その上に架橋ポリエチレンパイプを敷いて行きます。パイプの上にアルミ放熱テープを貼れば床暖房パネル工事完了です。床下配管はサヤ管を通し、ヘッダーまで配管を通しますので、パイプジョイントがなく、漏水の心配もありません。

- 1 パネル寸法を出し墨を打ちます。
- 2 墨に合わせてパネルを敷きます。
- 3 パイプを通す前にパネルの溝を清掃します。
- 4 パイプを溝に沿ってはめていきます。
- 5 フロア全体にパイプが施工されました。
- 6 アルミ放熱テープをパイプの上に貼っていきます。
- 7 テープを貼り終えてパネル工事完了。
- 8 フローリングを貼って完成